

Aparat Multifunctional pentru Prepararea Laptelui Praf cu Reglare Automata MODEL:GS-801



SPECIFICATII:

MODEL: GS-801

TENSIUNE/PUTERE:220-240V 50/60Hz 550W

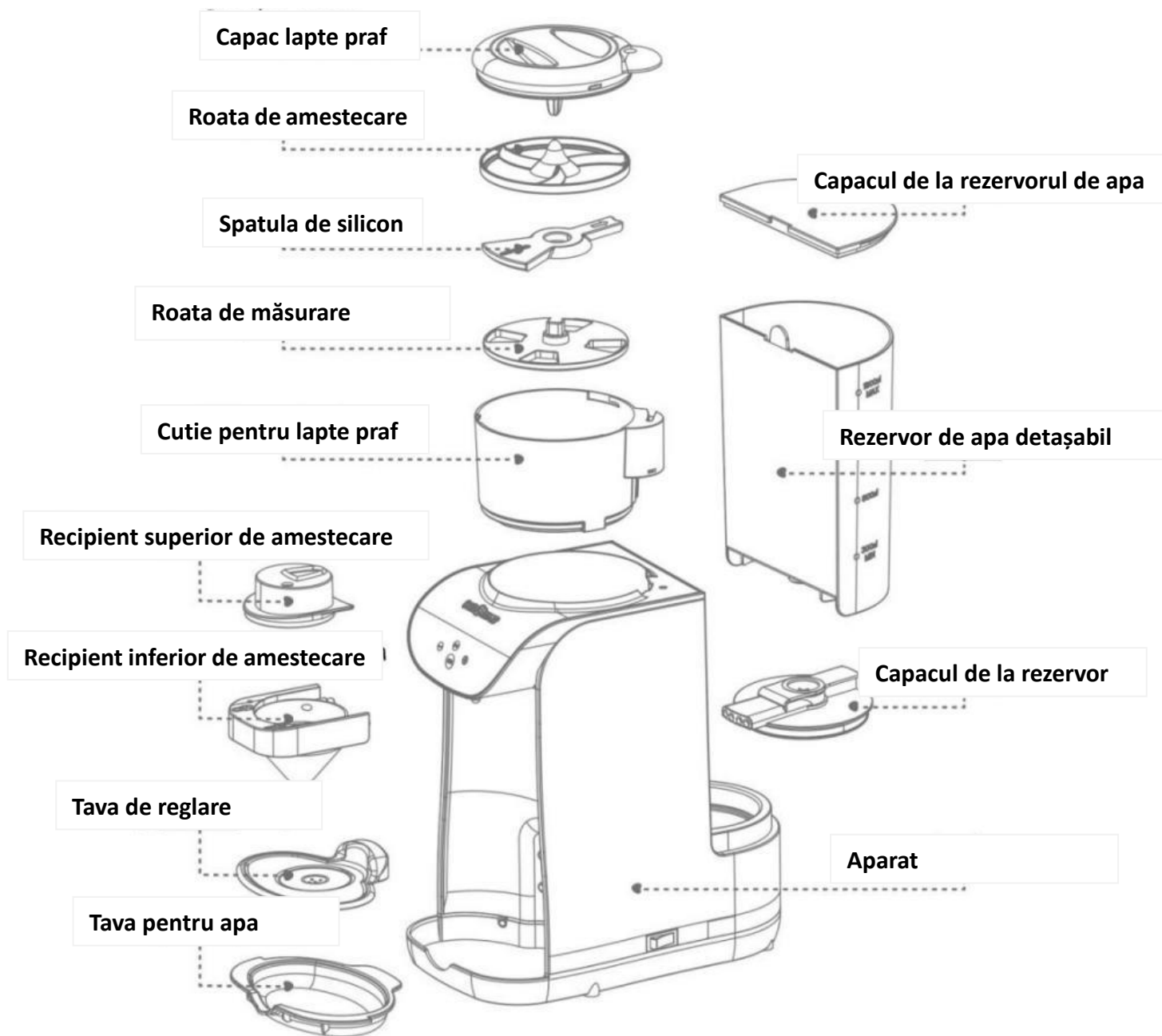
REZERVOR DE APA: 1.8L



DESCĂRCAȚI APLICAȚIA

MANUAL DE INSTRUCȚIUNI

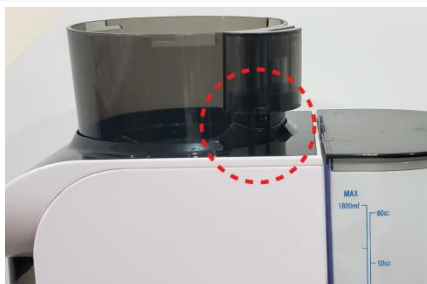
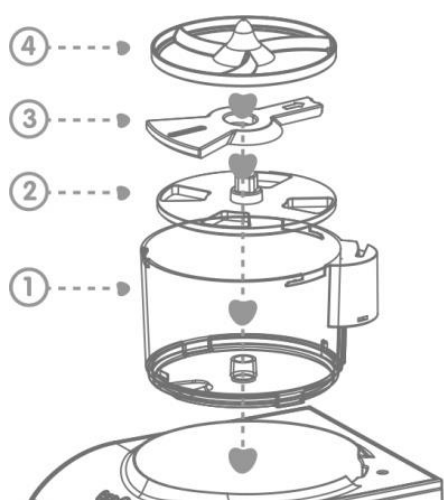
Indicații produs



Metoda de instalare

I. Instalați aparatul de lapte praf .

ATENȚIE: Instalați exact în următoarea ordine



1. La instalare, aparatul de lapte praf trebuie să fie aliniat cu șinele de pe unitatea principală.



2. Instalați caruselul de alimentare cu pulbere

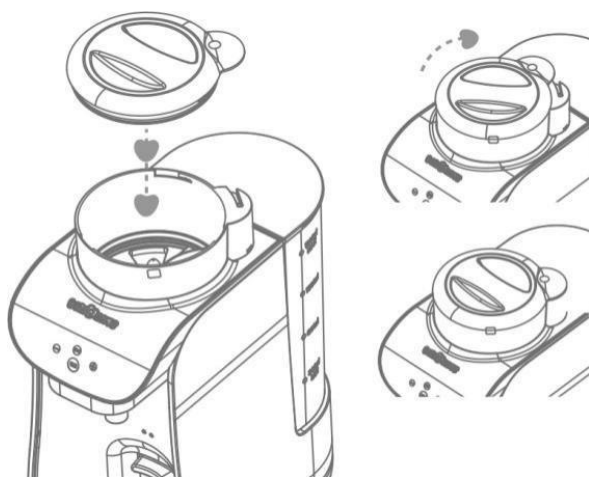


3. Când instalați statorul, aliniați săgeata roșie a statorului cu fanta din cutie și fixați cele două capete ale statorului



4. Instalați placa de amestecare a pulberii .

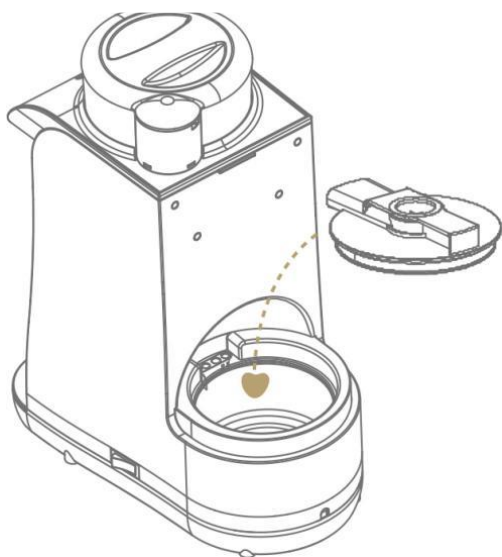
II . Montați capacul aparatului de lapte praf



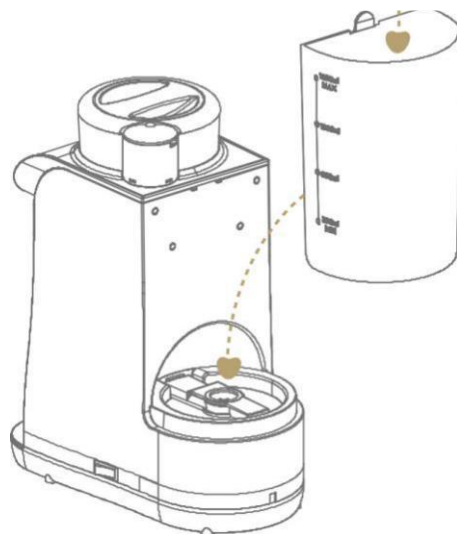
Acordați atenție cataramei capacului și aparatului, înșurubați-o în sensul acelor de ceasornic.

III. Instalați rezervorul de apă

1. Instalați capacul rezervorului

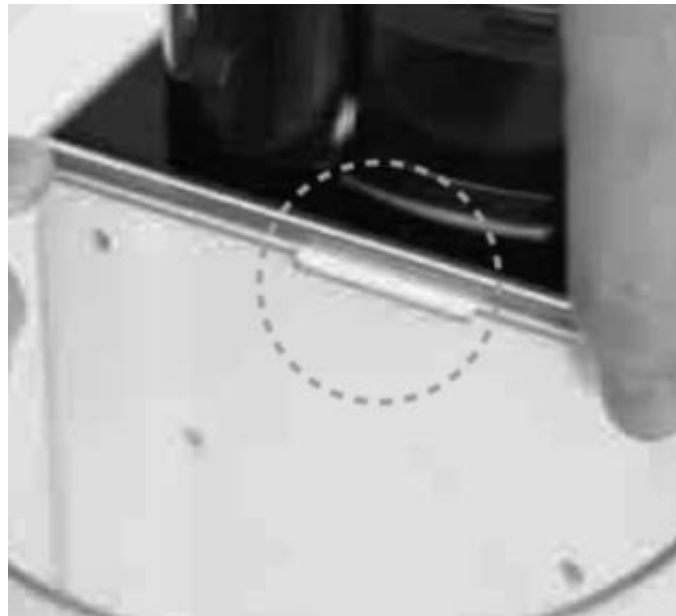


2. Puneți rezervorul de apă





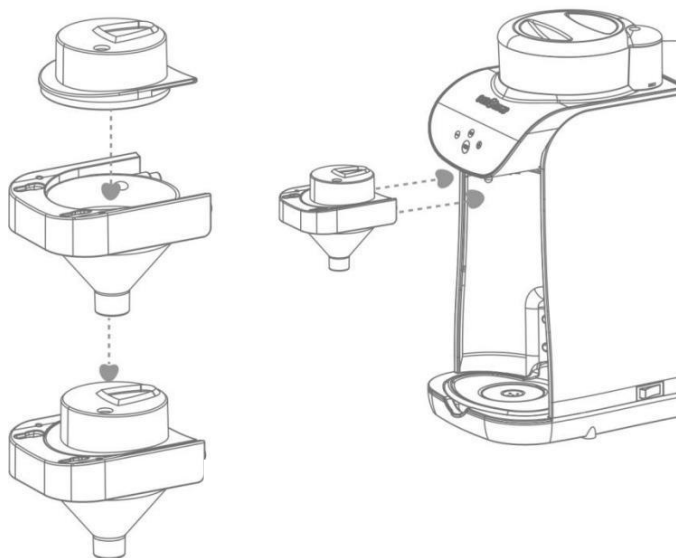
1. Montați capacul recipientului. După instalare, apăsați ferm pe capacul recipientului.



2. Instalați rezervorul de apă. Fixați rezervorul de apă în canalul aparatului pentru a stabiliza rezervorul de apă.

IV. Instalați recipientul de amestecare

Combinați mai întâi părțile superioare și inferioare

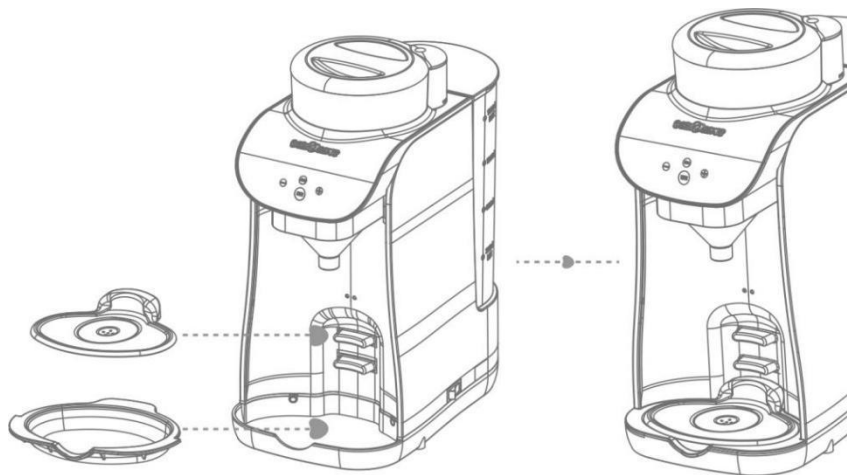


1. Combinați mai întâi părțile inferioare și superioare. Aliniați canelura mică a recipientului cu partea de jos a panoului de control al aparatului și fixați-l în

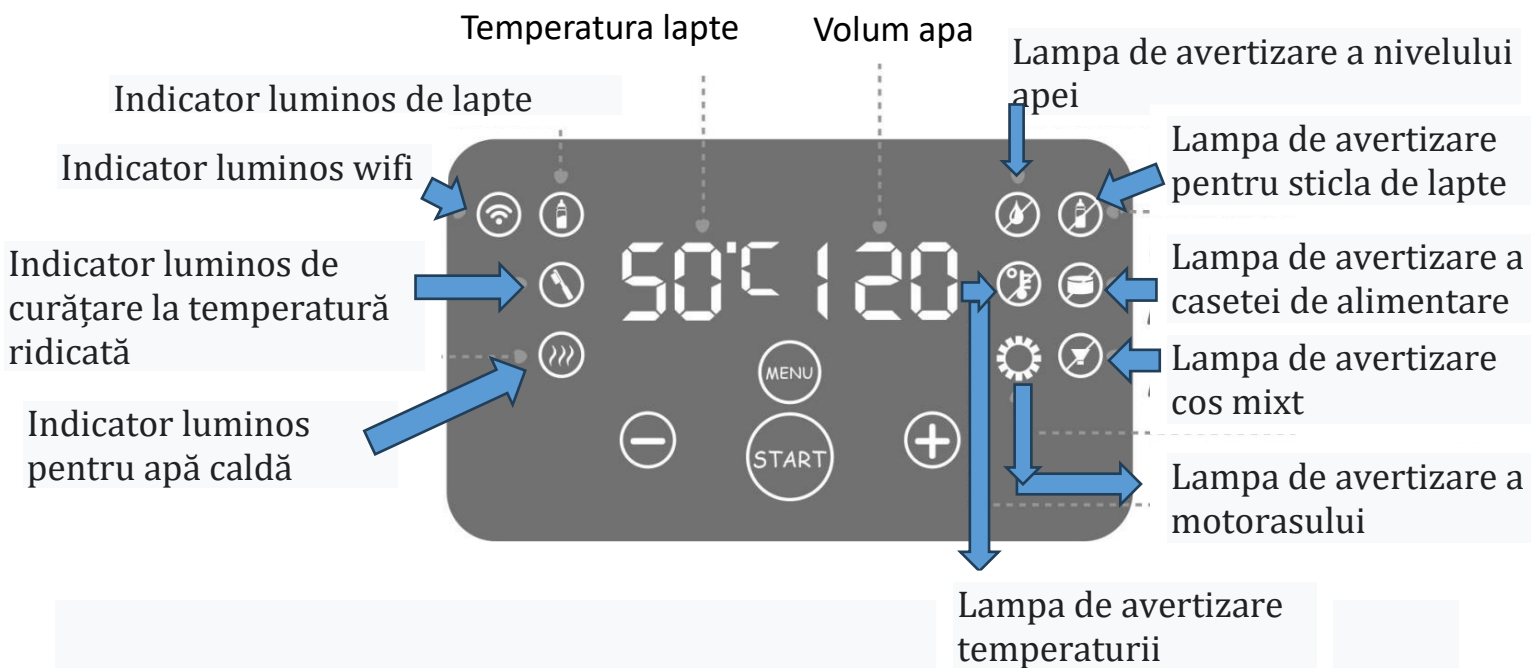


2. După instalare, se verifică să fie stabil, fără să se miște recipientul de amestec.

V . Instalați tava de apă



Descrierea panoului de control



Descriere lampa de avertizare



Când ledul de avertizare a nivelului apei este aprins, nu există apă în recipient. Se va aprinde pentru scurt timp și după ce a făcut lapte de fiecare dată.



Când ledul de avertizare al sticlei este aprins, înseamnă că sticla nu este bine poziționată. Vă rugăm să confirmați că sticla este bine așezată și apoi faceți lapte.



Când ledul de avertizare al recipientului de praf este aprins în timpul utilizării, înseamnă că recipientul de lapte praf sau capacul nu sunt poziționate corect. Vă rugăm să verificați și să continuați utilizarea aparatului.



Când ledul de avertizare al recipientului de amestecare este aprins în timpul utilizării, vă rugăm să verificați dacă dispozitivul de amestecare este în poziție.



Când ledul de avertizare de temperatură este aprins în timpul utilizării, temperatura apei din recipient este mai mare decât temperatura indicată. Vă rugăm să așteptați ca temperatura să scadă.



Când ledul de avertizare al aparatului este aprins, vă rugăm să îl trimiteți la reparație.

Instrucțiuni de operare

Modul de preparare a laptelui praf



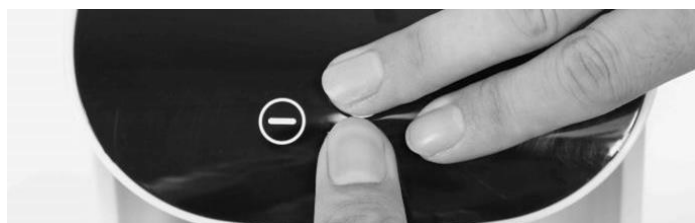
Dacă indicatorul luminos de preparare clipește, temperatura apei nu corespunde cerințelor, vă rugăm să așteptați.

Dacă indicatorul luminos de preparare este aprins, puteți face lapte.

Setarea implicită a aparatului este modul de preparare a laptelui, iar indicatorul luminos al laptelui clipește pentru a indica faptul că apa se încălzește. Faceți clic pe butonul -/+ pentru a ajusta cantitatea de lapte, iar numărul din dreapta este cantitatea curentă. Când indicatorul de lapte este aprins, apăsați START pentru a prepara lapte.

Notă: Aparatul este echipat cu un comutator cu senzor pentru biberon pentru a preveni atingerea neintenționată a butonului după preparare, ceea ce face ca laptele să se reverse.

Când senzorul nu poate simți sticla, puteți opri senzorul după cum urmează: scoateți recipientul de amestecare, apăsați „MENU START +” aceste 3 butoane în același timp, aparatul va emite un sunet lung „di ---”, în același timp, lumina albă este aprinsă, apoi puteți începe să preparați lapte praf.



Mod apă caldă

Indicator de apa calda



Apăsați butonul **MENU** pentru a comuta la modul de preparare formula cu apă caldă. În modul de preparare cu apă caldă, indicatorul clipește pentru a indica faptul că apa se încălzește. Faceți clic pe butonul -/+ pentru a regla cantitatea de apă. Când indicatorul luminos de apă este aprins, apăsați START pentru a prepara formula cu apă caldă.

Reglarea temperaturii

Indicatorul temperaturii



Apăsați butonul din meniu de două ori la funcția de reglare a temperaturii. Când indicatorul de temperatură clipește, indică faptul că modul de reglare a temperaturii a fost setat cu succes. Faceți clic pe butonul +/- pentru a regla temperatura și pentru a afișa temperatura setată.

Mod de curățare la temperatură ridicată

Curățare la temperatură ridicată



ATENȚIE: Modul de curățare la temperatură înaltă este utilizat după prepararea laptelui, nu se poate folosi înainte de prepararea laptelui.

Apăsați și mențineți apăsat butonul **MENU** timp de trei secunde pentru a intra în modul de curățare și dezinfecție. Indicatorul de temperatură apare la 95 de grade, indicatorul de nivel al apei este de 220ML, iar indicatorul de curățare și dezinfecție clipește pentru a indica că se încălzește. Temperatura și volumul apei sunt fixe și nu pot fi reglate. Când indicatorul luminos de curățare și dezinfecție este aprins, înseamnă că încălzirea este finalizată. Faceți clic pe Start pentru a curăța și dezinfecta. Vă rugăm să nu rămâneți în acest mod mult timp.

Notă: Modul de preparare al mașinii este modul normal. Faceți clic pe butonul de meniu pentru a comuta la un mod diferit. Când vă aflați în modul de curățare și dezinfecție, faceți clic pe butonul din meniu pentru a reveni la modul de preparare.

Înainte de a curăța rezervorul, pentru a preveni accesul în interiorul, vă rugăm să scurgeți apa din rezervor după cum urmează: În modul normal, scoateți rezervorul de apă, puneți sticla pe tavă, apăsați „+ -” aceste 2 butoane în același timp, mașina va ieși automat din apă, iar apăsarea oricărei taste va opri pomparea.



ATENȚIE: Deconectați cablul de alimentare înainte de a arunca apa din rezervor

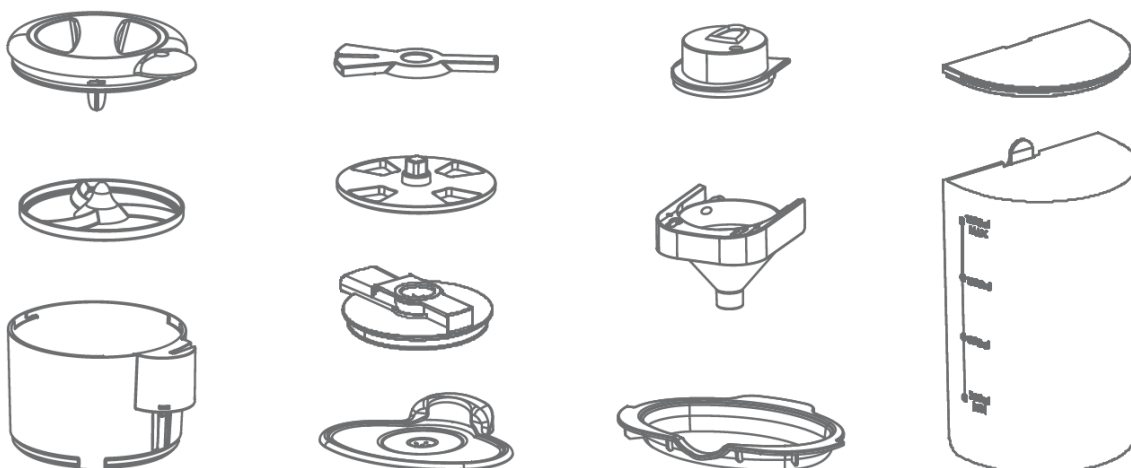
Pregătiți înainte de a prepara laptele praf



Vă rugăm să curățați și să uscați următoarele părți înainte de utilizare.

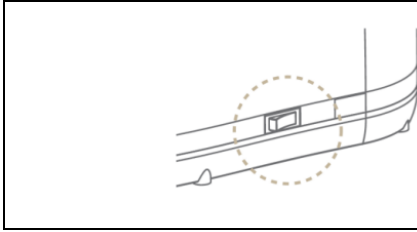
Avertisment: recipientul unde se pune laptele praf, capacul cutiei, rezervorul de apă, capacul rezervorului de apă, tava de reglare, tava de apă.

Este **INTERZISĂ** sterilizarea cu abur a rezervorului de apă la temperatură înaltă pentru a preveni deformarea.

!!! Vă rugăm să utilizați apă caldă la 50-70 ° pentru curățare și dezinfecție, uscați și utilizați



	turnați lapte praf în cutia de praf (se recomandă 300G, nu mai mult de 400G) și închideți capacul
	turnați apă rece în rezervor, nu depășiți valoarea maximă, nu turnați apa de la robinet direct pentru sănătatea bebelușului



Porniți comutatorul, așteptați până când indicatorul de lapte se aprinde, indicând că încălzirea este completă.

ATENȚIE: Nu înclinați și nu lăsați aparatul jos atunci când este pornit.

Operație importantă

Acest raport de concentrație din fabrică de mașini este de 30 ml apă cu 4,5 g lapte praf.

Acest lucru poate fi controlat ușor în APP.

Pentru manual creșteți sau micșorați operația de concentrare după cum urmează:

Apăsați butonul **MENU** de trei ori succesiv pentru a afișa **C2 45** (indică concentrația de 30 ml apă cu 4,5 g lapte praf). Creșteți sau micșorați concentrația, De exemplu, dacă laptele praf este folosit 6 g praf pentru 30 ml apă, apăsați + până la 6 , opriți aparatul, salvați automat setările.

Pentru a regla cantitatea de pulbere:

Nu puneți sticla, scoateți recipientul de amestecare, apăsați și mențineți apăsat butonul **START** pentru a afișa **C3 15**, instalați cutia de amestecare, puneți sticla curată și uscată, apăsați butonul de pornire pentru a turna primul lapte praf. După finalizarea calibrării, opriți aparatul, salvați automat setările.

Corectarea volumului de apă

Nu puneți sticla de lapte, scoateți recipientul de amestecare, apăsați și mențineți apăsat afișajul **START** pentru a afișa **C3 15**, apoi apăsați butonul **MENU** pentru a afișa numărul între **C1 100-110**, instalați cutia de amestecare, puneți sticla, apăsați butonul de pornire pentru a turna prima apă, introduceți prima greutate și turnați a doua apă. Dacă al doilea este doar diferit de ecran $\pm 0,4g$, calibrarea este completă. Dacă diferența depășește $\pm 0,5 g$, introduceți greutatea de grame și continuați calibrarea. După finalizarea calibrării, opriți aparatul, salvați automat setările

Descărcați și conectați aplicația, implicit este EZ Mode

1. Descărcați și instalați Smart Life-Smart Living sau Tuya Smart APP, apoi trebuie să vă înregistrați.
2. Porniți mașina. Porniți dispozitivul mobil. Porniți Bluetooth, deschideți aplicația, dispozitivul va apărea pe ecran, alegeți dispozitivul și faceți clic pentru a adăuga, introduceți punctul de parolă Wi-Fi în continuare, așteptând conectarea, apoi utilizați-l. Dacă nu puteți conecta aplicația, reporniți mașina, apăsați și mențineți apăsat butonul + până când pe ecranul din stânga apare numărul intermitent 01 și conectați-vă cu APP.
3. Dacă modul EZ nu se poate conecta, puteți utiliza modul AP, porniți aparatul. apăsați și mențineți apăsat butonul - până când pe ecranul din stânga apare numărul intermitent 02. Deschideți APP **indicați + în colțul din dreapta sus**, alegeți mic electrocasnice, dozator de lapte. Introduceți punctul de parolă Wi-Fi în continuare, alegeți modul AP în colțul din dreapta sus, Apoi urmați instrucțiunile de conectare.

I. Se poate folosi aparatul fără aplicație?

Da. Se poate utiliza aparatul independent pentru a face formula, a regla temperatura și volumul de apă. Cu toate acestea, setarea concentrației de lapte praf este complicată pe mașină, așa că vă vom recomanda să instalați aplicația pentru a vă bucura de mai multe servicii.

II. Dacă am două dispozitive inteligente, pot conecta mașina în același timp?

Vă rugăm să vă conectați la același cont pentru al doilea dispozitiv, dar primul dispozitiv se va deconecta automat din motive de siguranță.

III. Cât de departe pot controla aparatul de formule cu telefonul meu mobil?

Folositi o conexiune Wi-Fi, astfel încât să puteți controla aparatul de oriunde, atâta timp cât acest aparat și dispozitivul dvs. inteligent sunt conectate la aceeași rețea Wi-Fi.

IV. Ce se întâmplă dacă conexiunea la aplicație eșuează?

1. Asigurați-vă că aplicația este conectată la același Wi-Fi ca și dispozitivul dvs. inteligent.
2. Vă rugăm să verificați dacă semnalul de rețea este bun.

V. Ce se întâmplă dacă apăs pe butonul Start, dar formula nu este distribuită?

1. Indicatorul de formulă clipește, încălzirea nu este finalizată.
2. Aparatul este echipat cu un senzor pentru biberon pentru a preveni revărsarea laptelui cauzată de atingerea neintenționată a butonului de pornire după distribuire. În timpul celei de-a doua distribuiri, vă rugăm să scoateți și să re poziționați sticla înainte ca mașina să poată fi pornită.

VI. Ce înseamnă E05 pe afișaj?

E05 înseamnă apa insuficientă în rezervor. Vă rugăm să adăugați mai multă apă.

VII. Cât de des să curățați pâlnia și cutia de pulbere?

Vă vom sfătui să curățați pâlnia și orificiul de distribuire a pulberii în fiecare zi. Scoateți și curățați pudra, cutia, odată ce toată formula de pudră din cutie a fost epuizată.

VIII. De ce distribuie mai mult volum de lapte decât este afișat pe afișaj?

Volumul de pe afișaj este apa, doar volumul real de lapte după amestecare va fi mai mare decât volumul de apă.

Cum se prepară formula pentru bebeluși.

1. Adăugați apă în rezervor, adăugați pulberea în cutia de pulbere și porniți mașina.
2. Apăsați butonul de meniu și setați apa după cum doriți și temperatura.

NOTĂ: Deoarece este prima utilizare, poate dura câteva minute pentru ca apa să ajungă la temperatura setată.

3. Verificați informațiile formulei de pe pachet.

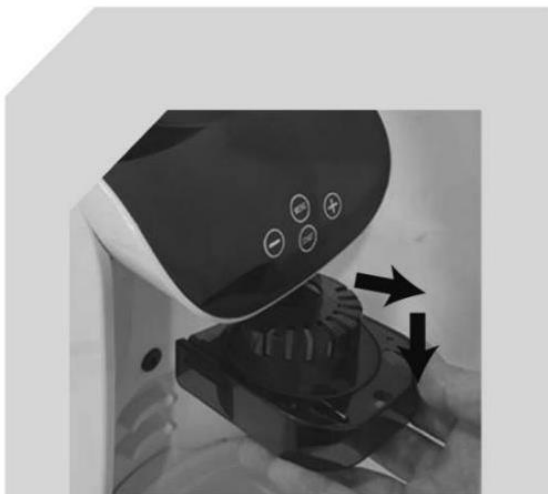


Această formulă arată că trebuie să amestecați 4,5 g pudră cu 30 ml apă

Deci, trebuie doar să setați valoarea C2 la 4,5 g.

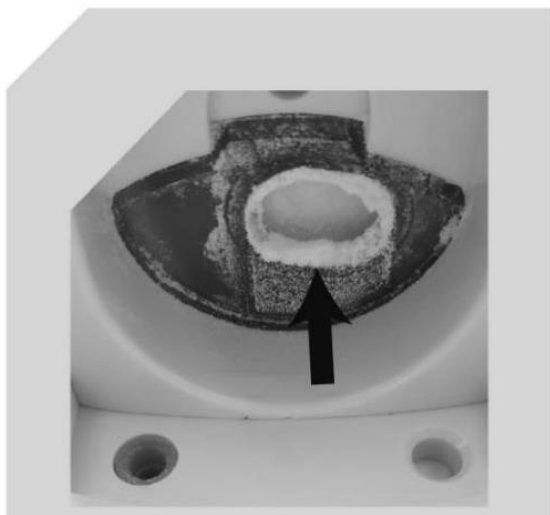
*După ce setați concentrația formulei. Doar apăsați butonul **Start**.*

Curățare și îngrijire zilnică



Scoateți pâlnia și capacul pâlniei trăgând în afară și în jos. Spălați pâlnia și capacul pâlniei cu apă caldă și săpun pentru a clăti bine.

NOTĂ: Uscați complet înainte de reinstalare.



Ștergeți orificiul de distribuire a pulberii de pe partea inferioară a cutiei de pulbere folosind un prosop de hârtie uscat sau o cârpă moale și uscată.

FOARTE IMPORTANT

Săptămânal



Odată ce toată formula de pudră din cutia de pudră a fost epuizată, îndepărtați și curățați cutia de pudră.

NOTĂ: Pentru a scoate cutia de pulbere, folosiți ambele mâini și trageți-o afară.

NOTĂ: La asamblare, dacă vă este greu să închideți capacul, înseamnă că, cutia de pulbere nu a fost instalată corect.



Apa care se revarsă sau condensul din rezervor se va scurge în partea inferioară frontală. Vă rugăm să scoateți capacul inferior și să curățați apa săptămânal.